

电-气双控开关型 雨淋阀

型号: FP 400E-6D



UL LISTED

典型应用



海上作业平台



海洋船舶



海水/腐蚀性水



泡沫灭火系统



需要干式电磁阀提高工作可靠性的应用场合



双探测系统

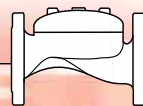
产品特性和优点

- 干式电磁阀，适用腐蚀性水质或泡沫
- 远程复位，可远程关闭
- 一体化模压弹性隔膜组件是仅有的移动部件，无需维护
- 设计简单合理，节省成本
- 无阻隔阀口及全通径阀体，可靠性高
- 工厂预先装配控制部件，原厂装配
- 在线维护，减少系统停机时间

可选功能

- 报警压力开关（代码：P 或 P7）
- 危险区域内防爆（代码：7/8/9）
- 故障保护开启（通电关闭主阀）
- 海水应用（型号前加前缀 FS）
- 采用单限位开关或双限位开关指示阀位

伯尔梅特 消防系统



型号：FP 400E-6D

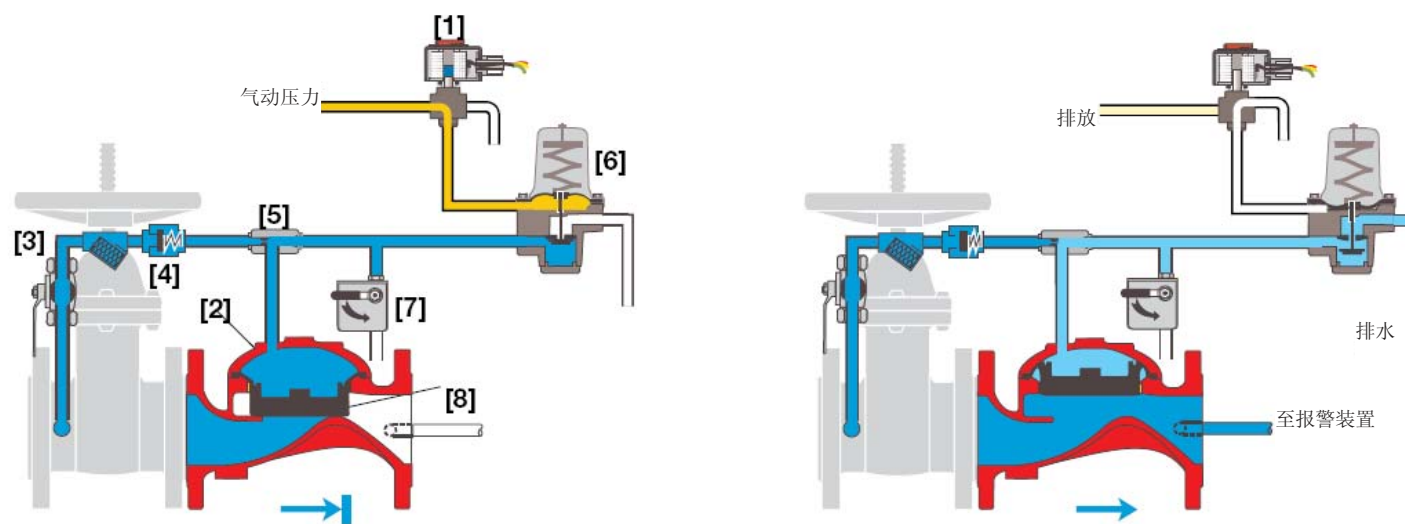
400 系列

工作原理

伯尔梅特 FP 400E-6D 适用的系统包含电气探测系统和带有各种开口喷嘴的管道。该款阀门采用气动控制方式，适用海水环境等应用场合，使用时电磁阀[1]保持干燥状态。

在“设定”位置，系统压力通过引水管路[3]、止回阀[4]、带限流装置的加速器[5]进入主阀控制腔[2]，由止回阀、关闭的压力开关阀[6]和关闭的手动紧急释放装置[7]控制腔内的水压。受控的压力使隔膜和阀盘组件压向阀座[8]，从而使主阀处于完全关闭状态并保持系统管道干燥。电磁阀关闭时，干式导管的气压使压力开关阀保持关闭。

发生火灾或进行消防测试时，干式导管气动压力下降或电信号触发电磁阀，压力开关阀开启，此时消防水通过加速器的排放速度远远快于供水速度。主阀控制腔内压力通过打开的压力开关阀或手动紧急释放装置排出，主阀开启，消防水流入系统管道和警报设备中。



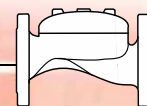
阀门关闭 (设定位置)

阀门打开 (工作状态)

技术规格

- 该款雨淋阀通过UL认证，采用电-气控制方式；阀门为球阀体，阀体内具有弹性隔膜组件。
- 阀门流道无阻隔，无阀杆导向或支承杆。
- 阀门动作由一体化隔膜组件完成。隔膜组件包括全支撑平衡式模压隔膜和内衬加强型硬化阀盘，阀盘采用径向密封。隔膜组件是仅有的移动部件。
- 阀盖可拆卸，可方便快速进行必要的在线检查和维护。
- 控制部件由316不锈钢配管和接头以及黄铜配件组成，包括Y型过滤器、加速器、3通电磁阀、压力开关阀、手动紧急释放装置。
- 控制部件在ISO 9000 和 9001 认证工厂内预先装配组合，出厂前经过水力测试。
- 该款电-气双控开关型雨淋阀通过电信号控制开启，或者在干式导管气压下降时开启。

伯尔梅特 消防系统



型号:

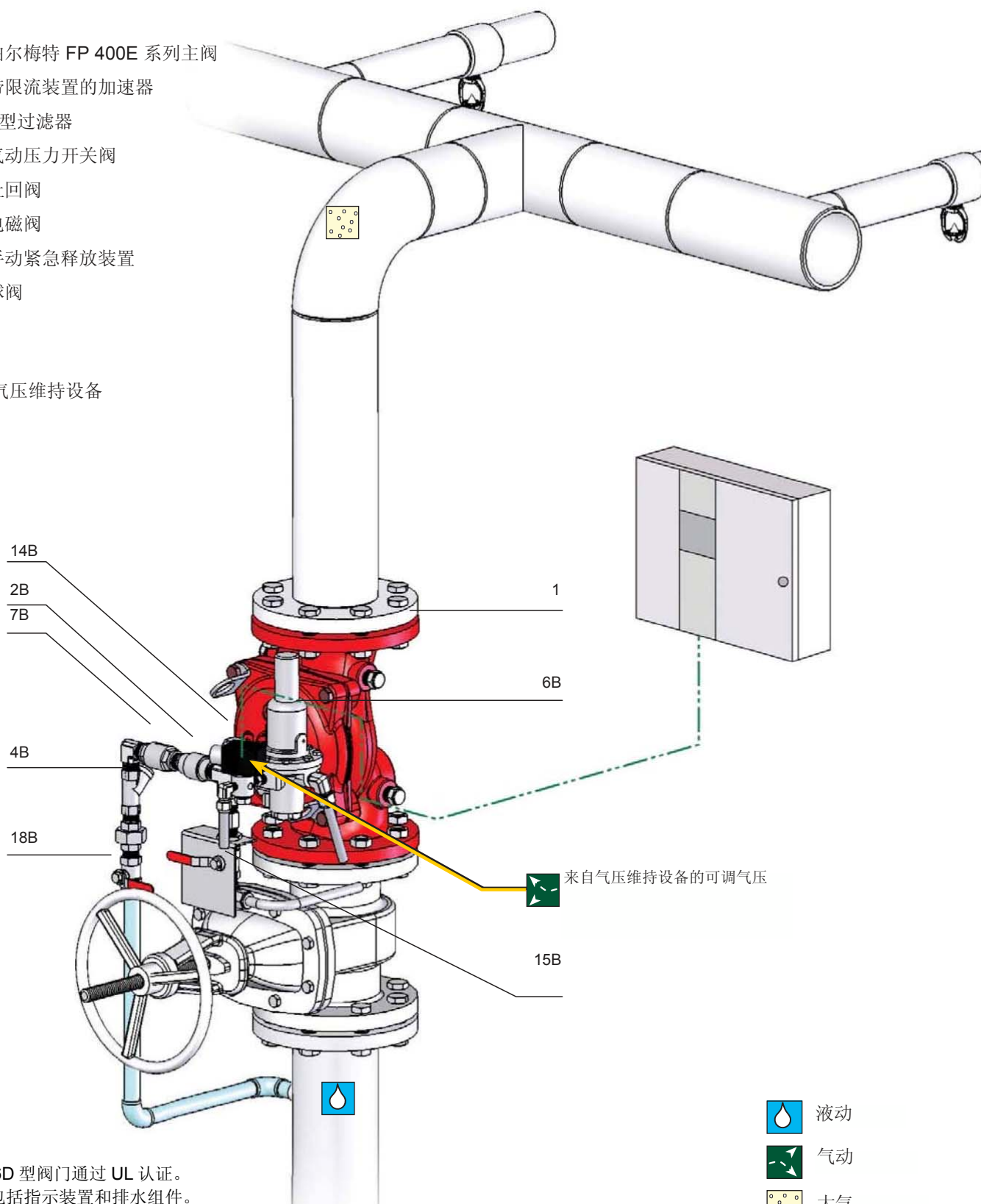
400 系列

组件

- 1 - 伯尔梅特 FP 400E 系列主阀
- 2B - 带限流装置的加速器
- 4B - Y型过滤器
- 6B - 气动压力开关阀
- 7B - 止回阀
- 14B - 电磁阀
- 15B - 手动紧急释放装置
- 18B - 球阀

可选项

AMD - 气压维持设备

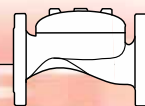


UL 认证:

FP 400E-6D 型阀门通过 UL 认证。
安装时应包括指示装置和排水组件。



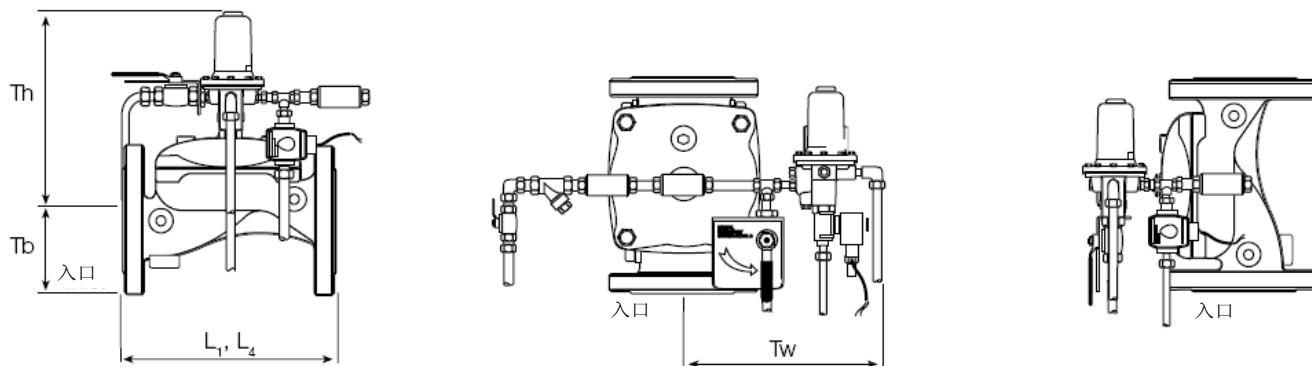
伯尔梅特 消防系统



型号: FP 400E-6D

400 系列

技术参数



尺寸	1½"		2"		2½"		3"		4"		6"		8"		10"		12"		
	mm	inch	mm	inch	mm	inch	mm	inch	mm	inch	mm	inch	mm	inch	mm	inch	mm	inch	
尺寸规格	L ₁ ⁽¹⁾	205	8 ¹ / ₁₆	205	8 ¹ / ₁₆	205	8 ¹ / ₁₆	257	10 ² / ₁₆	320	12 ¹⁰ / ₁₆	415	16 ⁵ / ₁₆	500	19 ¹¹ / ₁₆	607	23 ¹⁴ / ₁₆	725	28 ⁹ / ₁₆
	L ₄ ⁽²⁾	205	8 ¹ / ₁₆	205	8 ¹ / ₁₆	N/A	N/A	257	10 ² / ₁₆	320	12 ¹⁰ / ₁₆	N/A	N/A	500	19 ¹¹ / ₁₆	N/A	N/A	N/A	N/A
	Tw	255	10 ¹ / ₁₆	255	10 ¹ / ₁₆	255	10 ¹ / ₁₆	255	10 ¹ / ₁₆	255	10 ¹ / ₁₆	255	10 ¹ / ₁₆	255	10 ¹ / ₁₆	255	10 ¹ / ₁₆	255	10 ¹ / ₁₆
	Tb	64	2 ⁹ / ₁₆	78	3 ¹ / ₁₆	89	3 ⁸ / ₁₆	100	3 ¹⁵ / ₁₆	115	4 ⁸ / ₁₆	140	5 ⁸ / ₁₆	172	6 ¹² / ₁₆	204	8 ¹ / ₁₆	242	9 ⁹ / ₁₆
	Th	289	11 ⁶ / ₁₆	289	11 ⁶ / ₁₆	301	11 ¹⁴ / ₁₆	325	12 ¹³ / ₁₆	345	13 ⁹ / ₁₆	420	16 ⁹ / ₁₆	471	18 ⁹ / ₁₆	471	18 ⁹ / ₁₆	588	23 ² / ₁₆

注:

1. L₁适用于法兰连接, 压力等级为ANSI #150和ISO PN16。
2. L₄适用于卡箍连接(球墨铸铁材料)。

3. 阀门周围应留有足够空间以便维护。
4. 表中数据为端对端尺寸, 具体组件布置可能不同。

连接标准

- 法兰连接: ANSI B16.42 (球墨铸铁), B16.5 (钢和不锈钢), B16.24 (青铜)
- ISO PN16
- 卡箍连接: ANSI/AWWA C606, 适用于 2, 3, 4, 6 & 8"

水温

- 0.5 – 50°C (33 – 122°F)

可选尺寸

- 1½, 2, 2½, 3, 4, 6, 8, 10 & 12"
 - UL认证阀门的尺寸为 1½, 2, 2½, 3, 4, 6, 8 & 10"
- 压力等级**
- 最大工作压力: 250 psi (17 bar)

压力开关阀设置

- 导管压力下降, 阀门开启
- 出厂设置: 20 psi (1.5 bar)

厂家标准材料

阀体和阀盖

- 球墨铸铁, 符合ASTM A-536

主阀内部部件

- 304不锈钢和铸铁

控制部件系统

- 黄铜组件/附件
- 316不锈钢配管和接头

弹性部件

- 尼龙增强型聚异戊二烯橡胶

涂层

- 静电聚酯粉末涂层, 红色(RAL 3002)

可选材料

阀体

- 碳素钢, 符合ASTM A-216 WCB
- 316不锈钢
- 镍-铝-青铜合金, 符合ASTM B-148

控制部件

- 316不锈钢
- 蒙乃尔合金和铝-青铜合金
- 哈氏合金 C-276

弹性部件

- 丁晴橡胶
- 三元乙丙橡胶

涂层

- 厚膜型熔结环氧涂层, 抗紫外线、防腐蚀

电磁阀

标准

- 3通直动作用型
 - 黄铜主体
 - 断电时主阀关闭
 - 壳体: 通用防水型, 防护级别为NEMA 4和4X / IP65, F级绝缘
 - 电源: 24VDC, 8 瓦
 - UL认证
- 选项 (见订购指南)**
- 危险区域:
 - 1类1区, 组别为A, B, C, D, T4 (代码: 7)
 - 1类2区, 组别为A, B, C, D, T4
 - ATEX, EEx d IIC T5 (代码: 9)
 - 电压: 请参阅订购指南 (电压选择)
 - 主体材料为 316 不锈钢 (代码: K)



info.cn@bermad.com • www.bermad.com

本文件内容变更时概不另行通知。如有错误, 伯尔梅特恕不承担。伯尔梅特版权所有©。